



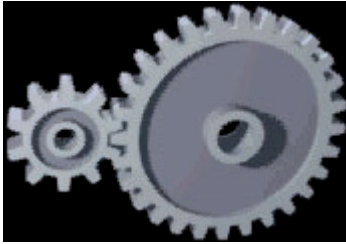
**NÖLLE +
NORDHORN**

ERFAHRUNG...SERVICE...KOMPETENZ...

Stirn-, Kegel- und Zahnräder

- Stirnräder*
- Zahnstangen*
- Kegelräder*

Allgemeines über Zahnräder

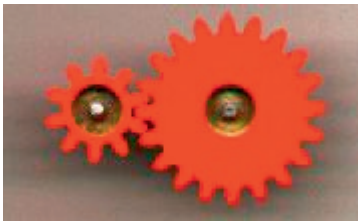


Zahnräder werden vor allem in Getrieben eingesetzt. Dazu werden sie auf Wellen oder Achsen gelagert bzw. so angebracht, dass ihre Zähne ineinander greifen und so die Drehbewegung des einen Zahnrades auf das andere übertragen werden kann.

Dabei kehrt sich die Drehrichtung um, was ein gewünschter Effekt dieser Anordnung sein kann. Sind die Räder unterschiedlich groß, so kann entsprechend die Drehzahl erhöht bzw. verringert werden, wobei das Drehmoment vermindert bzw. erhöht wird. Auf diese Weise können Zahnräder auch der Übersetzung von Kräften und Geschwindigkeiten dienen.

Die Zahneingriffsfrequenz eines Zahnrades ergibt sich aus der Drehzahl mal Anzahl der Zähne.

Stirnräder



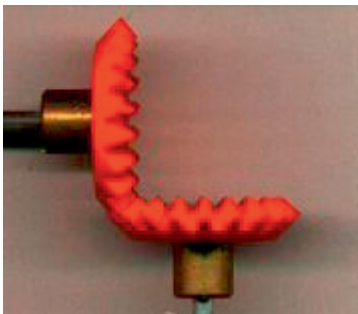
Das Stirnrad oder Zylinderrad ist ein einfaches Rad, das eine zylindrische Außenkontur hat und an seinem Umfang mit einer Verzahnung versehen ist. Die Achsen eines Stirnrades und seines Gegenrades (auch ein Stirnrad oder eine stirnverzahnte Welle) liegen parallel, es entsteht ein Stirnradgetriebe.

Das Stirnrad dient der Übertragung von Drehmomenten und der Veränderung von Drehzahlen. Die Aufnahme des Drehmomentes kann „von innen“ über den Sitz des Rades mittels der Mitnahme geschehen. Diese Mitnahme kann kraftschlüssig oder formschlüssig sein.

Die Aufnahme und auch Weitergabe des Drehmomentes kann, beispielsweise durch ein weiteres Zahnrad am Umfang erfolgen. In diesem Fall hat die Bohrung des Stirnrades eine reine Lagerungsfunktion. Diese Verwendung ist gelegentlich bei Rennmotoren (als Antrieb für die Nockenwelle) oder bei Zwischenrädern zu finden.

Die Verzahnung kann gerade, d. h. achsparallel, schräg (Schrägverzahnung) oder als Bogenverzahnung ausgeführt sein. Die Größe der Verzahnung wird bestimmt als Modul. Das Gegenrad muss eine Verzahnung von gleichem Modul aufweisen. Das Beispielfoto zeigt eine Pfeilverzahnung.

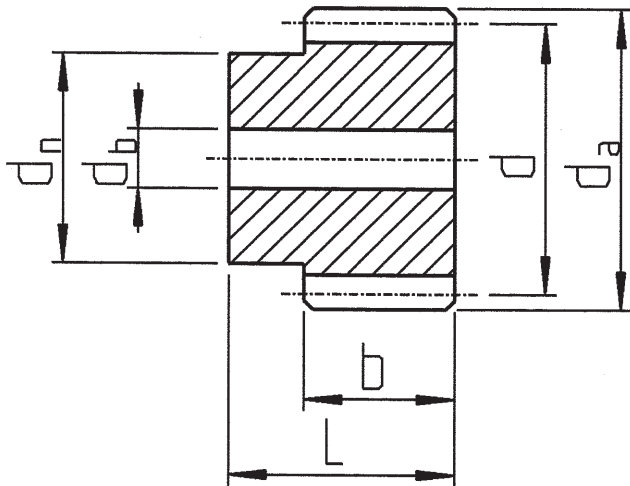
Kegelräder



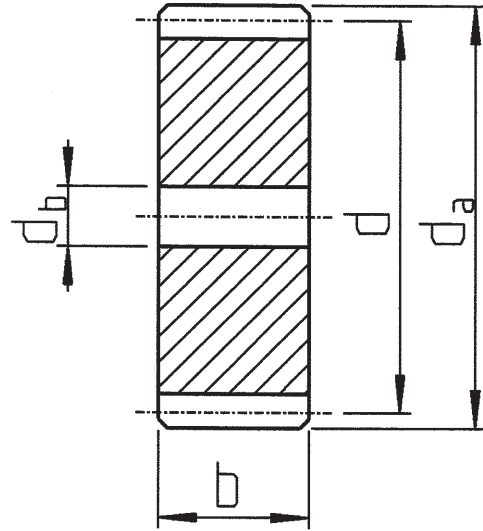
Die Wellen stehen in einem Winkel (meist 90°) zueinander, müssen sich aber schneiden. Die Grundformen sind Kegel, deren Spitzen zusammenfallen. Nach der Zahn längsform unterscheidet man geradverzahnte (Bild) und bogenverzahnte Kegelräder, bei letzteren wiederum solche mit Kreisbogen- und Epizykloidenform. Bogenverzahnte Kegelräder werden oft fälschlicherweise als spiralverzahnte Räder bezeichnet.

Standard Antriebselemente

Stirnräder, Modul 1.5



Typ N Mat. C45



Typ S Mat. C45

Modul 1.5
 $b = 17 \text{ mm}$
 $L = 30 \text{ mm}$

Zähnezahl	d_a mm	d mm	d_n mm	d_b mm	Typ
12	31,0	18,0	14	8	N
13	22,5	19,5	14	8	N
14	24,0	21,0	18	8	N
15	25,5	22,5	18	8	N
16	27,0	24,0	20	8	N
17	28,5	25,5	20	8	N
18	30,0	27,0	20	10	N
19	31,5	28,5	20	10	N
20	33,0	30,0	25	10	N
21	34,5	31,5	25	10	N
22	36,0	33,0	25	10	N
23	37,5	34,5	25	10	N
24	39,0	36,0	25	12	N
25	40,5	37,5	25	12	N



Zähnezahl	da mm	d mm	dn mm	db mm	Typ
28	45,0	42,0	30	12	N
30	48,0	45,0	30	12	N
35	55,5	52,5	35	12	N
36	57,0	54,0	35,0	12	N
38	60,0	57,0	40	14	N
40	63,0	60,0	40	14	N
45	70,5	67,5	50	15	N
48	75,0	72,0	50	15	N
50	78,0	75,0	50	15	N
52	81,0	78,0	60	15	N
56	87,0	84,0	60	15	N
57	88,5	85,5	60	15	N
60	93,0	90,0	60	15	N
76	117,0	114,0	-	20	S
80	123,0	120,0	-	20	S
95	145,5	142,5	-	20	S
100	153,0	150,0	-	20	S
114	174,0	171,0	-	20	S
120	183,0	180,0	-	20	S
127	193,5	190,5	-	20	S

Fehlende Zähnezahlen auf Anfrage!

Weitere lieferbare Module: 1,3,4,5,6

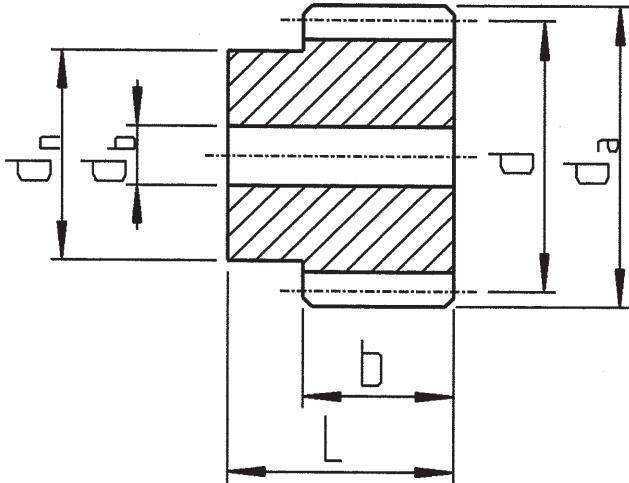
Auch in folgenden Materialien lieferbar:

- POM - Kunststoff mit Stahlkern - Messing - Edelstahl - Stahl/gehärtet -

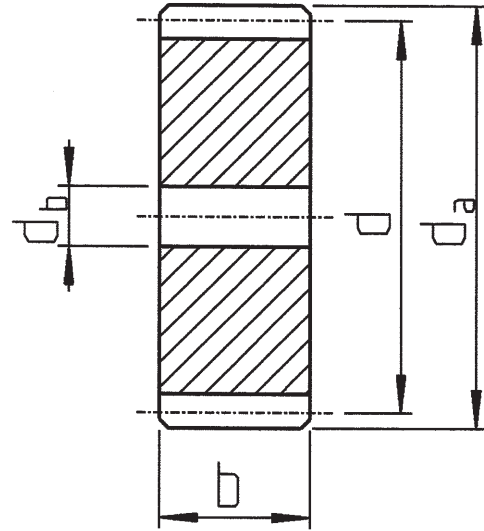
Ebenfalls lieferbar sind Keil- und Zahnwellen.

Standard Antriebselemente

Stirnräder, Modul 2.0



Typ N Mat. C45



Typ S Mat. C45

Modul 2.0
 $b = 20 \text{ mm}$
 $L = 35 \text{ mm}$

Zähnezahl	da mm	d mm	dn mm	db mm	Typ
12	28,0	24,0	18	10	N
13	30	26,0	19	10	N
14	32,0	28,0	20	10	N
15	34,0	30,0	22	10	N
16	36,0	32,0	24	10	N
17	38,0	34,0	25	12	N
18	40,0	36,0	25	12	N
19	42,0	28,0	25	12	N
20	44,0	40,0	30	12	N
21	46,0	42,0	30	12	N
22	48,0	44,0	30	14	N
23	50,0	46,0	30	14	N
24	52,0	48,0	35	14	N
25	54,0	50,0	35	14	N



Zähnezahl	da mm	d mm	dn mm	db mm	Typ
28	60,0	56,0	40	14	N
30	64,0	60,0	40	14	N
35	74,0	70,0	45	14	N
36	76,0	72,0	45	14	N
38	80,0	76,0	50	16	N
40	84,0	80,0	50	16	N
45	94,0	90,0	60	16	N
48	100,0	96,0	70	20	N
50	104,0	100,0	70	20	N
52	108,0	104,0	70	20	N
56	116,0	112,0	70	20	N
57	118,0	114,0	70	20	N
60	124,0	120,0	70	20	N
76	156,0	152,0	-	20	S
80	164,0	160,0	-	20	S
95	194,0	190,0	-	20	S
100	204,0	200,0	-	20	S
114	232,0	228,0	-	20	S
120	244,0	240,0	-	20	S
127	258,0	254,0	-	20	S

Fehlende Zähnezahlen auf Anfrage!

Weitere lieferbare Module: 1,3,4,5,6

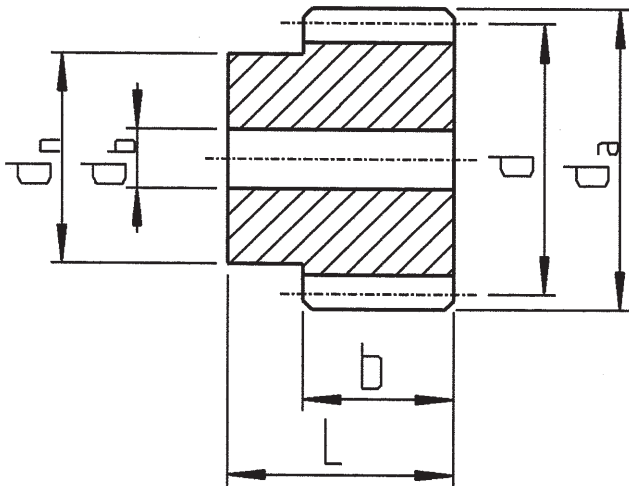
Auch in folgenden Materialien lieferbar:

- POM - Kunststoff mit Stahlkern - Messing - Edelstahl - Stahl/gehärtet -

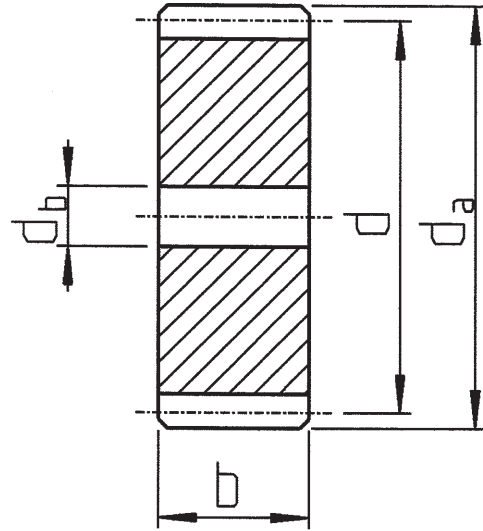
Ebenfalls lieferbar sind Keil- und Zahnwellen.

Standard Antriebselemente

Stirnräder, Modul 2.5



Typ N Mat. C45



Typ S Mat. C45

Modul 2.5
 $b = 25 \text{ mm}$
 $L = 40 \text{ mm}$

Zähnezahl	da mm	d mm	dn mm	db mm	Typ
12	35,0	30,0	22	10	N
13	37,5	32,5	25	10	N
14	40,0	35,0	28	10	N
15	42,5	37,5	30	10	N
16	45,0	40,0	32	12	N
17	47,5	42,5	35	12	N
18	50,0	45,0	35	12	N
19	52,5	47,5	35	12	N
20	55,0	50,0	40	14	N
21	57,5	52,5	40	14	N
22	60,0	55,0	45	14	N
23	62,5	57,5	45	14	N
24	65,0	60,0	45	14	N
25	67,5	62,5	50	14	N



Zähnezahl	da mm	d mm	dn mm	db mm	Typ
28	75,0	40,0	50	16	N
30	80,0	75,0	55	16	N
35	92,5	87,5	60	18	N
36	95,0	90,0	60	18	N
38	100,0	95,0	60	18	N
40	105,0	100,0	70	20	N
45	117,5	112,5	70	20	N
48	125,0	120,0	80	20	N
50	130,0	125,0	80	20	N
52	135,0	130,0	90	20	N
56	145,0	140,0	100	20	N
57	147,5	142,5	100	20	N
60	155,0	150,0	100	20	N
76	195,0	190,0	-	20	S
80	205,0	200,0	-	25	S
95	242,5	237,5	-	25	S
100	255,0	250,0	-	25	S
114	290,0	285,0	-	25	S
120	305,0	300,0	-	25	S
127	322,5	317,5	-	25	S

Fehlende Zähnezahlen auf Anfrage!

Weitere lieferbare Module: 1,3,4,5,6

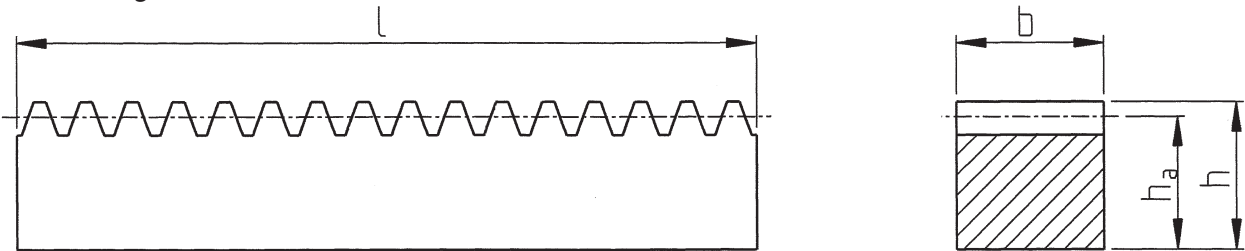
Auch in folgenden Materialien lieferbar:

- POM - Kunststoff mit Stahlkern - Messing - Edelstahl - Stahl/gehärtet -

Ebenfalls lieferbar sind Keil- und Zahnwellen.

Standard Antriebselemente

Zahnstangen



Eine Weiterverarbeitung der Zahnstangen für die Endlosmontage ist gegen Aufpreis möglich.

Modul	h mm	h _a mm	b mm	L mm
1.0	15,0	14,0	15,0	0500
1.0	15,0	14,0	15,0	1000
1.0	15,0	14,0	15,0	2000
1.5	17,0	15,5	17,0	0500
1.5	17,0	15,5	17,0	1000
1.5	17,0	15,5	17,0	2000
2.0	20,0	18,0	20,0	0500
2.0	20,0	18,0	20,0	1000
2.0	20,0	18,0	20,0	2000
2.5	25,0	22,5	25,0	0500
2.5	25,0	22,5	25,0	1000
2.5	25,0	22,5	25,0	2000
3.0	30,0	27,0	30,0	0500
3.0	30,0	27,0	30,0	1000
3.0	30,0	27,0	30,0	2000
4.0	40,0	36,0	40,0	0500
4.0	40,0	36,0	40,0	1000
4.0	40,0	36,0	40,0	2000
5.0	50,0	45,0	50,0	0500
5.0	50,0	45,0	50,0	1000
5.0	50,0	45,0	50,0	2000
6.0	60,0	54,0	60,0	0500
6.0	60,0	54,0	60,0	1000
6.0	60,0	54,0	60,0	2000

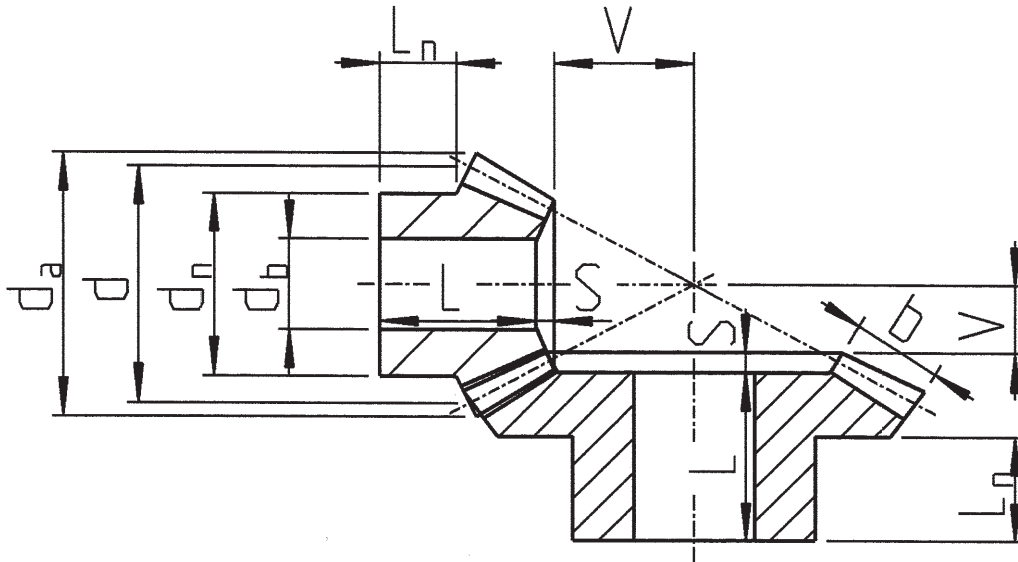
Fehlende Module oder Längen auf Anfrage!

Auch in folgenden Materialien lieferbar:

- Kunststoff - Blankstahl C45KG - Messing - Edelstahl - Stahl/gehärtet-

Standard Antriebselemente

Kegelräder Übersetzung 1:1



Modul	Zähnezahl	d mm	da mm	dn mm	b mm	db mm	Ln mm	L mm	V mm
1.0	16	16,0	17,4	13,3	4,0	4,0	6,5	11,2	4,8
1.0	19	19,0	20,4	15,3	4,0	4,0	6,5	11,8	6,2
1.0	22	22,0	23,4	16,3	4,7	5,0	6,5	12,8	7,2
1.0	26	26,0	27,4	20,3	5,5	5,0	7,0	13,3	8,7
1.0	30	30,0	31,4	20,3	6,4	5,0	8,0	16,0	10,0
1.5	16	24	26,1	20,3	6,0	8,0	12,0	18,9	7,1
1.5	19	28,5	30,6	20,3	7,0	8,0	12,0	21,3	8,7
1.5	22	33,0	35,1	25,3	7,5	8,0	12,0	22,5	10,5
1.5	26	39,0	41,1	28,3	8,5	8,0	12,0	23,2	12,8
1.5	30	45,0	47,1	30,3	10,0	12,0	12,0	27,2	14,8
2.0	16	32,0	34,8	25,3	8,0	8,0	14,0	23,5	9,5
2.0	19	38,0	40,8	25,3	9,0	8,0	12,0	24,2	11,8
2.0	22	44,0	46,8	30,3	10,0	12,0	14,0	27,9	14,1
2.0	26	52,0	54,8	35,3	12,0	12,0	14,0	31,4	16,6
2.0	30	60,0	62,8	40,3	13,0	14,0	17,0	34,1	19,9
2.5	16	40,0	43,5	30,3	10,0	12,0	15,0	28,1	11,9
2.5	19	47,5	51,0	35,3	11,0	12,0	13,0	27,1	14,9
2.5	22	55,0	58,5	45,3	12,0	12,0	16,0	30,1	17,9
2.5	26	65,0	68,5	45,3	15,0	16,0	16,0	33,2	20,8
2.5	30	75,0	78,5	50,3	16,0	16,0	20,0	39,0	25,0

Modul	Zähnezahl	d mm	da mm	dn mm	b mm	db mm	Ln mm	L mm	V mm
3.0	16	48,0	52,5	40,3	12,0	12,0	18,0	31,7	14,3
3.0	19	57,0	61,2	40,3	13,0	14,0	17,0	36,0	18,0
3.0	22	66,0	70,2	50,3	15,0	16,0	17,0	36,9	21,1
3.0	26	78,0	82,2	50,3	17,0	16,0	18,0	38,4	25,6
3.0	30	90,0	94,2	60,3	19,0	20,0	22,0	43,8	30,2
3.5	16	56,0	60,9	45,3	14,0	16,0	20,0	36,4	16,6
3.5	19	66,5	71,5	50,3	15,0	18,0	19,0	37,8	21,0
3.5	22	77,0	81,9	55,3	17,0	20,0	18,0	39,1	24,9
3.5	26	91,0	96,0	60,3	20,0	20,0	20,0	43,35	29,7
3.5	30	105,0	110,0	70,3	23,0	20,0	22,0	47,1	34,9
4.0	16	64,0	69,7	50,3	15,0	16,0	25,0	44,3	19,7
4.0	19	76,0	81,7	55,3	18,0	20,0	22,0	44,3	23,6
4.0	22	88,0	93,7	60,3	20,0	20,0	22,0	45,9	28,1
4.0	26	104,0	109,7	70,3	25,0	20,0	22,0	48,0	34,0
4.0	30	120,0	125,7	80,3	26,0	20,0	25,0	54,2	39,8
4.5	16	72,0	78,4	55,3	17,5	20,0	25,0	21,7	21,7
4.5	19	85,5	91,8	60,3	20,0	20,0	25,0	26,57	26,57
4.5	22	99,0	105,3	70,3	22,0	20,0	25,0	31,9	31,9
4.5	26	117,0	123,0	75,3	25,0	20,0	26,0	38,6	38,6
4.5	30	135,0	141,4	80,3	29,0	20,0	28,0	45,0	45,0
5.0	16	80,0	87,0	60,3	18,0	20,0	25,0	25,1	25,1
5.0	19	95,0	102,1	60,3	22,0	20,0	25,0	29,8	29,8
5.0	22	110,0	117,1	80,3	24,0	20,0	30,0	35,8	35,8
5.0	26	130,0	137,1	80,3	29,0	20,0	30,0	42,3	42,3
5.0	30	150,0	157,1	80,3	32,0	20,0	35,0	50,1	50,1

Fehlende Zähnezahlen auf Anfrage!
Auch lieferbar in Übersetzung: 1:1,5/2,0/3,0/4,0

Auch in folgenden Materialien lieferbar:
 - Azetalharz - Zinkguss - Messing - Stahl - Edelstahl -

Ebenfalls liefertbar sind Keil- und Zahnwellen.



Typ	Ausführung	Wälzlager-Hersteller		
		NSK	FAG INA	SKF
Allgemein	einseitig abgedichtet, Blech	Z	ZR	Z
	beidseitig abgedichtet, Blech	ZZ	2ZR	ZZ
	einseitig abgedichtet, Kautschuk	DU	RSR	RS1 / RSH
	beidseitig abgedichtet, Kautschuk	DDU	2RSR	2RS1 / 2RSH
	erhöhte Lagerluft	C3	C3	C3
	kegelige Bohrung	K	K	K
Rillenkugellager	Stahlkäfig	Standard	Standard	Standard
	Kunststoffkäfig	nicht lieferbar	T, TNH, TVH	TN, TN9
	Messingkäfig	M	M	M
	verstärkte Innenkonstruktion	nicht lieferbar	nicht lieferbar	E
Pendelkugellager	Kunststoffkäfig	TNG	TVH	TN9
	Stahlkäfig	J	nicht lieferbar	J
	Messingkäfig	M	M	M
	verstärkte Innenkonstruktion	E	nicht lieferbar	E
	beidseitig berührende Dichtung	2RS	2RS	2RS1
Schräggugellager 1-reihig	Druckwinkel 40°	B	B	B
	optimierte Innenkonstruktion	EA	nicht lieferbar	E
	Kunststoffkäfig	T85	TVH / TVP	P
	Stahlkäfig	W	JP	J
	Messingkäfig	M	MP	M
	Universalausführung für den paarweisen Einbau, mit Axialluft	SUN	UA	CB
	dito, jedoch mit leichter Vorspannung	SUL	UL	GA
dito, jedoch spielfrei	nicht lieferbar	UO	nicht lieferbar	
Schräggugellager 2-reihig	Kunststoffkäfig	TNG	TVH	TN9
	Stahlkäfig	J	Standard	J1
	Messingkäfig	M	M / MA	M / MA
	Druckwinkel 25°	B	B	nicht lieferbar
	Druckwinkel 32° / 35° / 30°	Standard	Standard	A
Spindellager		je Universalausführung, für den paarweisen Einbau geeignet		
	Druckwinkel 25°	A5 TR SUL P3	E-T-P4S-UL	ACDGA/P4A
	Druckwinkel 15°	C TR SUL P3	C-T-P4S-UL	CDGA/P4A
Zylinderrollenlager	Kunststoffkäfig	T	TVP2	P
	Stahlkäfig	W	nicht lieferbar	J
	Messingkäfig	M	M1	M / MA
	verstärkte Innenkonstruktion	E	E	EC
Pendelrollenlager	Kunststoffkäfig	nicht lieferbar	TVPB	nicht lieferbar
	Stahlkäfig	EA / C / CD	Standard	E / CC
	Messingkäfig	M / CAM	M / MA / MB	CA, CAC
	Schmiernut / Schmierbohrungen	E4	S / E1	W33 / E
	verstärkte Innenkonstruktion	EA	E1	E
	Schwingsieblagerausführung	U15VS	T41A	VA405
	Schmiernut, Messingkf, Lagerluft	CAME4C3	SMBC3	CACC3W33
Kegelrollenlager	Stahlkäfig	Standard	Standard	J / J2
	verstärkte, optimierte Ausführung	Vorsetzzeichen: HR	nicht lieferbar	Q
	geänderte Innenkonstruktion	nicht lieferbar	A	nicht lieferbar
Laufrollen 2-reihig	ballig, mit Deckscheiben	LB32..B-2ZRSTNG	LR52..-2Z / ..KDDU	3058..C-2Z
	ballig, mit Lippendichtung	LB32..B-2RSRSTNG	LR52..-2RS / ..NPPU	nicht lieferbar
	zylindrisch, mit Deckscheiben	LZ32..2ZRSTNG	LR52..X-2Z / ..KDD	3057..C-2Z
	zylindrisch, mit Lippendichtung	nicht lieferbar	LR52..X-2RS / ..NPP	nicht lieferbar

Abmessungen, Toleranzen und Lagerbauarten entnehmen Sie bitte den folgenden Seiten.