



Belieferte Branchen:

- Automobilindustrie
- Lebensmittel und Getränke
- Landwirtschaft
- Bauwesen
- Logistik & Transport
- Material Handling
- Holzindustrie

Eigenschaften:

- Hohe Dauerfestigkeit
- Verbesserte Verschleißfestigkeit
- Guter Korrosionsschutz
- Umweltfreundlich
- Hergestellt aus Hochleistungsmaterialien
- Kugelkalibrierte Laschenbohrungen
- Nahtlose Rollen
- Kugelgestrahlte Bolzen, Laschen, Buchsen und Rollen
- Auf Wunsch justiert und drallfrei geliefert
- NSF H2-Zulassung, RoHS:2011-konform für die Elektronikindustrie

Vorteile:

- Minimale Einlauflängung
- Längere Lebensdauer
- Hohe Stoßfestigkeit
- Robust unter harten Bedingungen
- Maximale Zuverlässigkeit im Betrieb
- Verbesserte Wirtschaftlichkeit

Schmierung:

- Verbesserter Schutz durch Rexnord RexPro Schmierung ohne Schwermetalle
- Einsatztemperatur: -30 °C bis +130 °C (kann auf -40 °C bis +250 °C erweitert werden)
- Ausgezeichnete Oberflächenhaftung; abtropfbeständig selbst bei hohen Temperaturen
- Frei von Teflon und Silikon

Rexnord RexPro Rollenketten

High Performance von Rexnord

Die Rexnord RexPro Rollenketten sind der Maßstab für Qualitätsketten. Sie können unter vielseitigen und aggressiven Umgebungsbedingungen eingesetzt werden und trotzdem Hochleistungen erbringen. Die Ketten sind in verschiedenen Ausführungen wie H/HE-Serie, Seitenbogen-, Rotaryketten usw. sowie mit Anbauteilen und verlängerten Bolzen verfügbar.

Guter Korrosionsschutz

Die Rexnord RexPro Rollenketten verfügen gemäß dem Salzsprühtest DIN 50021 SS über einen sehr guten Korrosionsschutz. Dies hat einen besseren Schutz vor festen Kettengelenken und eine längere Lebensdauer zur Folge.

Verbesserte Verschleißfestigkeit

Die Rexnord RexPro High Performance Rollenketten verfügen über einen verbesserten Schutz vor Verschleiß.

Die Verwendung der Rexnord RexPro Spezialschmierung sorgt für eine längere Lebensdauer und hohe Zuverlässigkeit im Betrieb.

Keine Schwermetalle

Die Spezialschmierung für die Rexnord RexPro Ketten enthält keine Schwermetalle, kein Teflon und kein Silikon und bietet daher ein breites Anwendungsspektrum.

Rolle

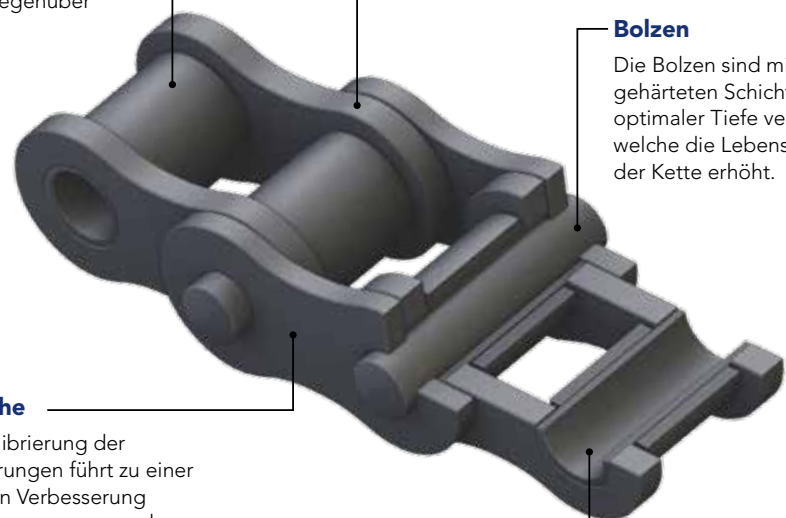
Die spezielle Wärmebehandlung und das intensive Kugelstrahlen der Rollen garantieren hohe Stoßfestigkeit gegenüber Einlaufstößen.

Innenlasche

Die Kugelkalibrierung der Laschenbohrungen führt zu einer bedeutenden Verbesserung bei den Presspassungen und bei der Dauerfestigkeit.

Bolzen

Die Bolzen sind mit einer gehärteten Schicht von optimaler Tiefe versehen, welche die Lebensdauer der Kette erhöht.



Außenlasche

Die Kugelkalibrierung der Laschenbohrungen führt zu einer bedeutenden Verbesserung bei den Presspassungen und bei der Dauerfestigkeit.

Buchse

Die Buchsen sind mit einer optimal tiefen, gehärteten Schicht versehen, welche die Lebensdauer der Kette erhöht.

Europäische Bauart – Rexnord RexPro Rollenketten DIN ISO 606 / DIN 8187 *

Simplex-Rollenketten

Ketten-Nr.	Teilung		Lichte Weite	Rollen-Ø	Bolzen-Ø	Innengliedbreite	Laschenhöhe	Mittenmaß	Bolzenlänge	Verschlussbolzenlänge	Gelenkfläche	Geforderte Mindest-Bruchkraft nach DIN / ISO	Mittlere Bruchkraft	Gewicht	Kettenglieder					
	p		b ₁ min.	d ₁ max.	d ₂ max.	b ₂ max.	g max.	e	a ₁ max.	a ₃ max.	A	F _U	F _B	q	A	B	C	E	L	S
	Zoll	mm	mm	mm	mm	mm	mm	mm	mm	mm	cm ²	N	N	kg/m						
04		6	2,80	4,00	1,85	4,10	5,0	-	7,4	10,3	0,08	3.000	3.000	0,2			x	x		
05 B - 1		8	3,00	5,00	2,31	4,77	7,1	-	8,6	11,7	0,11	4.400	4.400	0,2			x	x		
06 B - 1	0,375	9,52	5,72	6,35	3,28	8,53	8,2	-	13,5	16,8	0,28	8.900	9.000	0,5			x	x		
083	0,50	12,7	4,88	7,75	4,09	7,90	10,3	-	12,9	14,4	0,32	12.000	12.000	0,5			x	x	x	
084	0,50	12,7	4,88	7,75	4,09	8,80	11,1	-	14,8	16,3	0,326	16.000	16.000	0,6			x	x	x	
08 B - 1	0,50	12,7	7,75	8,51	4,45	11,30	11,6	-	17,0	20,9	0,50	17.800	21.000	0,7	x	x	x	x	x	
10 B - 1	0,625	15,87	9,65	10,16	5,08	13,28	14,6	-	19,6	23,7	0,67	22.200	25.000	0,9	x	x	x	x	x	
12 B - 1	0,75	19,05	11,68	12,07	5,72	15,62	15,9	-	22,7	27,3	0,89	28.900	32.000	1,2	x	x	x	x	x	
16 B - 1	1,00	25,4	17,02	15,88	8,28	25,40	20,5	-	36,1	42,4	2,10	60.000	80.000	2,6	x	x	x	x	x	x
20 B - 1	1,25	31,75	19,56	19,05	10,19	29,00	25,7	-	40,4	47,6	2,96	95.000	120.000	3,7	x	x			x	x
24 B - 1	1,50	38,1	25,40	25,40	14,63	37,90	33,0	-	53,8	60,6	5,54	160.000	211.000	6,9	x	x			x	x
28 B - 1	1,75	44,45	30,99	27,94	15,90	46,50	37,0	-	63,3	72,8	7,39	200.000	256.000	8,6	x	x			x	x
32 B - 1	2,00	50,8	30,99	29,21	17,81	45,50	41,2	-	65,1	73,6	8,10	250.000	315.000	9,5	x	x			x	x
40 B - 1	2,50	63,5	38,10	39,37	22,89	55,70	51,5	-	78,9	91,3	12,7	355.000	380.000	15,1	x	x			x	x
48 B - 1	3,00	76,2	45,72	48,26	29,24	70,50	63,5	-	98,5	124,0	20,6	560.000	600.000	24,5	x	x			x	x
56 B - 1	3,50	88,9	53,34	53,98	34,32	81,30	77,0	-	114,7	140,0	27,9	850.000	950.000	36,5	x	x			x	
64 B - 1	4,00	101,6	60,96	63,50	39,40	92,00	93,3	-	130,0	143,0	36,2	1.120.000	-	50,0	x	x			x	
72 B - 1	4,50	114,3	68,58	72,39	44,50	103,80	105,3	-	147,0	161,0	46,2	1.400.000	-	65,0	x	x			x	

*Diese Tabelle enthält nur die Daten für die Simplex Rexnord RexPro Rollenketten gemäß der Europäischen Bauart. Alle verfügbaren Kettengrößen finden Sie in unserem Gesamtkatalog oder Sie wenden sich an Rexnord.

