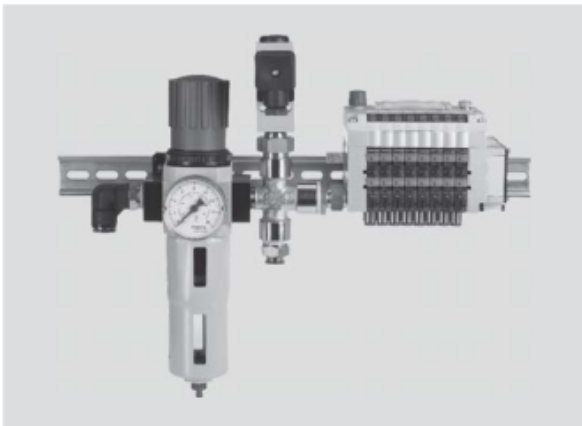


Einbaufertige Lösungen

Schnell, effizient, wirtschaftlich!

Baugruppen

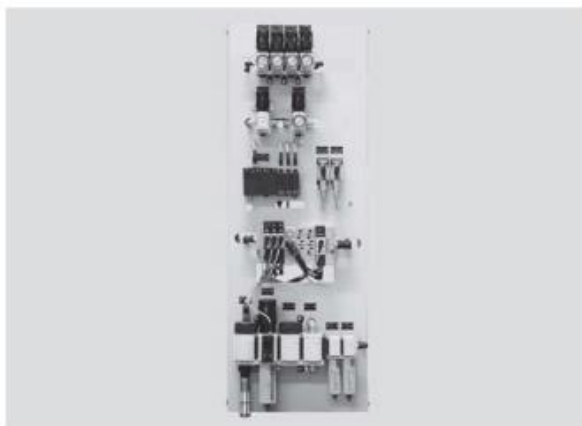
FESTO



- Pneumatische und elektrische Komponenten zu einer Funktionseinheit vormontiert
- Kombinierbar aus rund 30 000 Katalogkomponenten
- Anschlüsse inklusive
- Zur Integration in Maschinen

Montageplatten

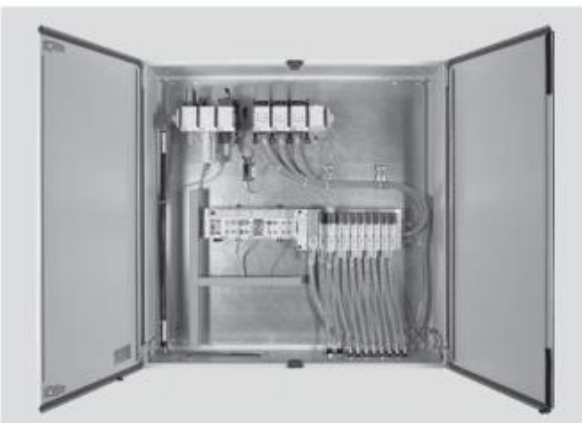
FESTO



- Maschinenspezifische Vormontage pneumatischer und elektrischer Komponenten auf Trägerplatte
- Inklusive Verschlauchung und Verdrahtung
- Definierte Schnittstellen zur einfachen Montage direkt in die Anlage

Fabrikautomatisierung

FESTO



- Schaltschränke nach Maß
- Individuell konfiguriert
- Abgestimmt auf Anforderungen und Bedürfnisse der Industrieautomatisierung
- Auslegung und Dimensionierung inklusive